



# DC Föravskiljare Instruktionsblad

# Innehållsförteckning

|                            |   |
|----------------------------|---|
| Funktionsbeskrivning ..... | 5 |
| Teknisk data .....         | 5 |
| Info .....                 | 6 |

## Funktionsbeskrivning

Vid större materialmängder så är det rekommenderat att använda en föravskiljare i anslutning till en stoftavskiljare.

En föravskiljare används tillsammans med en stoftavskiljare som med undertryck (sug) driver luften genom en sugkåpa/munstycke.

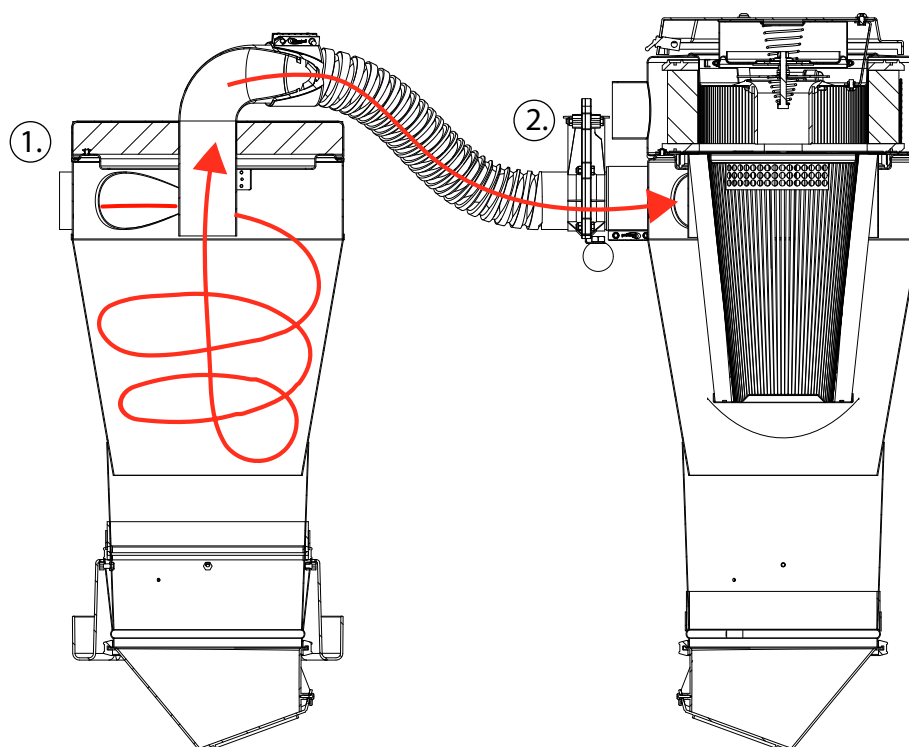
Grovavskiljning sker i föravskiljarens cyklon, vilket ger en mycket effektiv avskiljning av alla grövre partiklar och leder till att filtercyklonen avlastas avsevärt.

Dustcontrols föravskiljare passar många olika ändamål såsom golvslipning, arbete med metaller som aluminium och mässing bland annat.

Föravskiljaren ska endast användas tillsammans med Dustcontrols produktutbud.

Potentialutjämning sker genom att föravskiljaren kopplas ihop med stoftavskiljaren med hjälp av en antistat-slang.

### Hur en föravskiljare fungerar i detalj



1. Luft sugas in genom den påkopplade sugkåpan/munstycket till föravskiljarens cyklon och avskiljs med hjälp av cyklonprincipen
2. Luften fortsätter sedan till den påkopplade stoftavskiljaren där resterande partiklar filtreras, för mer info se separat manual

## Teknisk data

| DCF Tromb                         |                  |
|-----------------------------------|------------------|
| H x B x D [mm]                    | 1290 x 600 x 780 |
| Vikt [kg]                         | 27               |
| Inlopp/Utlopp [mm]                | Ø 76             |
| Luftflöde min [m <sup>3</sup> /h] | 250              |
| Luftflöde max [m <sup>3</sup> /h] | 700              |

| DCF Storm                         |                |
|-----------------------------------|----------------|
| H x B x D [mm]                    | 185 x 70 x 100 |
| Vikt [kg]                         | 46             |
| Inlopp/Utlopp [mm]                | Ø 108          |
| Luftflöde min [m <sup>3</sup> /h] | 250            |
| Luftflöde max [m <sup>3</sup> /h] | 700            |

| DCF 2800                |                  |
|-------------------------|------------------|
| H x B x D [mm]          | 1000 x 450 x 540 |
| Vikt [kg]               | 10               |
| Inlopp/Utlopp [mm]      | Ø 50             |
| Säckens volym [l]       | 40               |
| Cyklonens diameter [mm] | Ø 250            |

| DCF Mobil Standard                |                         |
|-----------------------------------|-------------------------|
| Höjd [mm]                         | 900 / 1650 (med cyklon) |
| Vikt [kg]                         | 30 / 35 (med cyklon)    |
| Inlopp/Utlopp [mm]                | Ø 76                    |
| Luftflöde min [m <sup>3</sup> /h] | 100                     |
| Luftflöde max [m <sup>3</sup> /h] | 500                     |
| Volym Behållare [l]               | 95                      |
| Diameter behållare [mm]           | Ø 440                   |

| DCF Skottkärra           |                   |
|--------------------------|-------------------|
| H x B x D [mm]           | 1200 x 640 x 1350 |
| Vikt [kg]                | 50                |
| Inlopp x2/Utlopp x1 [mm] | Ø 76              |
| Fyllnadsvolym [l]        | 120               |
| Cyklonens diameter [mm]  | Ø 250             |

| DCF Immersion                     |                  |
|-----------------------------------|------------------|
| H x B x D [mm]                    | 1470 x 620 x 840 |
| Vikt [kg]                         | 40               |
| Neutraliserande vätska vol. [l]   | 20               |
| Luftflöde min [m <sup>3</sup> /h] | 140              |
| Luftflöde max [m <sup>3</sup> /h] | 250              |
| Neutraliserande vätska            | Lätt mineralolja |
| Spån, uppsamlingsmängd [l]        | 1                |
| Filter [µ]                        | 5                |

## Info

### Garanti

Garantitiden för produkten är på 2 år från och med köp/ankomst och avser fabriktionsfel. Garantin gäller under förutsättning att föravskiljaren används på ett normalt sätt och får den service som krävs; normalt slitage ersätts ej. Reparationer ska utföras av Dustcontrol, alternativt av en person som har godkänts av Dustcontrol. I annat fall förverkas garantin.

### Felsökning

Kontakta Dustcontrol kundservice om ni vill ha hjälp med felsökning.

## **Reservdelar**

Kontakta Dustcontrol kundservice om ni vill köpa reservdelar.

# Dustcontrol Worldwide

## Dustcontrol AB

Box 3088  
Kumla Gårdsväg 14  
SE-145 03 Norsborg  
Tel: +46 8 531 940 00  
support@dustcontrol.se  
www.dustcontrol.com

## AT

**Dustcontrol Ges.m.b.H.**  
Tel: +43 316 428 081  
info@dustcontrol.at  
www.dustcontrol.at

## AU

**Archquip - All Preparation Equipment**  
Tel: +61 7 3217 9877  
www.allpreparationequipment.com.au

## BENELUX

**Dustsolutions B.V.**  
Tel: +31(0)38-2020154  
sales@dustsolutions.nl  
www.dustsolutions.nl

## BG

**Metaltech14 Ltd**  
Tel: +359 888 255 102,  
+359 889 999 593  
metaltex14@abv.bg  
www.dustcontrolbg.com

## CA

**Dustcontrol Canada Inc.**  
Tel: +1 877 844 8784  
info@dustcontrol.ca  
www.dustcontrol.ca

## CH

**Rosset Technik Maschinen Werkzeuge AG**  
Tel: +41 41 462 50 70  
info@rosset-technik.ch  
www.rosset-technik.ch

## CN

**Suzhou DustCollect Filtration Technology Co., Ltd.**  
Tel: +86 180 6800 0359  
sale@dustcollect.cn  
www.dustcollect.cn

## DE

**Dustcontrol GmbH**  
Tel: +49 70 32-97 56 0  
info@dustcontrol.de  
www.dustcontrol.de

## DK

**Erenfred Pedersen A/S - Construction**  
Tel: +45 98 13 77 22  
info@ep.dk  
www.ep.dk

## Dansk Procesventilation ApS - Industry

Tel: +45 61 270 870  
info@dansk-procesventilation.dk  
www.dansk-procesventilation.dk

## EE

**G-Color Baltic OÜ**  
Tel: +372 682 5919  
sales@g-color.ee  
www.g-color.ee

## ES

**Barin, s.a.**  
Tel: +34 91 6281428  
info@barin.es  
www.barin.es

## FI

**Dustcontrol FIN OY**  
Tel: +358 9-682 4330  
dc@dustcontrol.fi  
www.dustcontrol.fi

## FR

**SMH Equipements-Construction**  
Tel: +33 (0)2 37 26 00 25  
info@abequipements.com  
www.smhequipements.com

## Dustcontrol AB France- Industry

Tel: +46 8 53194027  
info@dustcontrol.fr  
www.dustcontrol.com

## GR

**Mavrogiannakis S.A**  
Tel: +30 210 3461762  
e-mail: ektox@enternet.gr  
www.ekttoxetis.com.gr

## HU

**Vandras Kft**  
Tel: +36-1-427-0322  
Mobile: +36-20-9310-349  
vandras@t-online.hu  
www.vandras.hu

## IN

**Advance Ventilation Pvt. Limited**  
Tel: +91 11 47243296-298  
sales@advanceventilation.com  
www.advanceventilation.com

## IT

**Airum srl**  
Tel: +39 (0)516 025 072  
info@airum.com  
www.airum.com

## KR

**ESH Engineering Co. Ltd. - Industry**  
Tel: +82 (0)2 466 7966  
eshengco@gmail.com

## KR

**Concrete Doctor Co. - Construction**  
Tel: +82 (0)2 2633 3601  
chsw3600@cdr.kr

## LT

**UAB Hidromega**  
Tel: +370 677 10254  
info@hidromega.lt  
www.hidromega.lt

## LV

**SIA Reaktivs**  
Tel: +371 20282200  
reaktivs@reaktivs.lv  
www.reaktivs.lv

## MY, ID

**Stada EnviroSpace (M) Sdn Bhd**  
Tel: +6016 2616873  
plim@stadaenviro.com  
www.stadaenviro.com

## NO

**Teijo Norge A.S**  
Tel: +47 3222 6565  
firmapost@teijo.no  
www.teijo.no

## NZ

**Artizan Diamond Tools**  
Tel: (+64) 03 365 4446  
enquiry@artizandiamond.co.nz  
www.artizandiamond.co.nz

## PE

**Efixo**  
Tel: (00511) 583-8541  
Cel: (0051) 968-140-066  
contacto@efixo.pe  
http://www.efixo.pe

## PH

**Sweden Concrete Machines Philippines Inc.**  
Tel: +63 917 573 1583  
peringe@packoskick.se  
www.swedenconcretemachines.ph

## PL

**Bart Sp. z. o.o.**  
Tel: +48 32 256 22 33  
info@bart-vent.pl  
www.bart-vent.pl

## PT

**Metec-Mecano Técnica, Lda.**  
Tel: +351 21 797 02 91  
geral@metec.pt  
www.metec.pt

## RO

**AWS Elektrotechnik**  
Tel: +40 0748 288 358  
office@awstehnik.ro  
www.awstehnik.ro

## RS

**Enel Alati d.o.o.**  
Tel: +381 116 1988 14  
eneldoo@eunet.rs  
www.eneldoo.rs

## RU

**Movers Trading Company LLC**  
Tel: +7(812)748-29-89  
info@movers-td.ru  
www.movers-td.com

## SG

**Stada EnviroSpace Pte Ltd**  
Tel: +65 8533 8006  
plim@stadaenviro.com  
www.stadaenviro.com

## TH

**MCON intertrade Co., Ltd**  
Tel: +66 (0) 93 935 1442  
sales@mconintertrade.com  
www.mconintertrade.com

## TR

**Ventek Mühendislik Ltd**  
Tel: +90 212 4415596-97  
info@ventek.com.tr  
www.ventek.com.tr

## TW

**Goodland Enterprise Co., Ltd.**  
Tel: +886-2-3234-0206  
sales@goodland.com.tw  
www.goodland.com.tw

## UAE

**Global Enterprises Trading Co**  
Tel: +971-2-555 4733  
global@globalentco.com  
www.globalentco.com

## GEM Industrial Equipment Trading Co

Tel: +971-4-8840 474  
gemuae@eim.ae

## UA

**"MBK "Obshemashkontrakt", JSC**  
Tel: +38 (0562) 35-66-77  
zao@omk.dp.ua  
www.omk.dp.ua

## UK

**Dustcontrol UK Ltd.**  
Tel: +44 1327 858001  
sales@dustcontrol.co.uk  
www.dustcontrol.co.uk

## US

**Dustcontrol Inc.**  
Tel: +1 910-395-1808  
info@dustcontrolusa.com  
www.dustcontrol.us

## VN

**Tayhostar JSC**  
Tel: +4 2218 0562/+4 2218 0568  
tayhostar@tayhostar.vn  
www.tayhostar.vn