

# DC Tromb H EX TR

---



# Innehållsförteckning

DC Tromb H EX TR .....	5
Rättsligt meddelande .....	5
Säkerhetsföreskrifter .....	6
Intro .....	6
Varning .....	6
Miljöskydd .....	6
WEEE (Waste of Electric and Electronic Equipment) .....	7
Arbetsmiljö .....	7
Överbelastning .....	7
Kroppskador .....	7
Elkabel .....	8
Viktig åtgärd .....	8
Omsorg .....	8
Kontroll .....	8
ATEX .....	8
Funktionsbeskrivning .....	10
Tekniska data .....	11
Drift .....	12
Anslut .....	12
Tömning .....	12
Filterrensning .....	13
Tömning .....	13
Jordning .....	15
Service/Underhåll .....	16
Rengöring .....	16
Filterbyte .....	16
Regelbunden kontroll .....	17
Förbrukningsartiklar .....	18
Garanti .....	19
Felsökning .....	20
EG-försäkran .....	21
Reservdelar .....	22
DC Tromb H EX TR .....	23
Legal notice .....	23
Safety regulations .....	24
Intro .....	24
Warning .....	24
Environmental protection .....	24
WEEE (Waste of Electric and Electronic Equipment) .....	25
Work environment .....	25
Overload .....	25
Bodily injuries .....	25
Electric cable .....	26
Important action .....	26
Care .....	26
Control .....	26
ATEX .....	26
Functional description .....	28
Technical data .....	29
Operation .....	31
Connection .....	31
Emptying .....	31
Filter cleaning .....	32
Emptying .....	32
Grounding .....	34
Service/Maintenance .....	35
Cleaning .....	35
Filter replacement .....	35
Regular checks .....	36

Consumables .....	37
Warranty .....	38
Troubleshooting .....	39
EC Declaration of Conformity .....	40
Spare parts .....	41
DC Tromb H EX TR .....	42
Aviso legal .....	42
Normas de seguridad .....	43
Introducción .....	43
Advertencia .....	43
Protección ambiental .....	43
RAEE (Residuos de aparatos eléctricos y electrónicos) .....	44
Ambiente de trabajo .....	44
Sobrecarga .....	44
Lesiones corporales .....	44
cable electrico .....	45
Acción importante .....	45
Cuidado .....	45
Control .....	45
ATEX .....	45
Descripción funcional .....	47
Datos técnicos .....	48
Operación .....	50
Conexión .....	50
Vaciando .....	50
Limpieza de los filtros .....	51
Vaciado .....	51
Toma de tierra .....	53
Puesta a punto/Mantenimiento .....	54
Limpieza .....	54
Cambio de los filtros .....	54
Verificación periódica .....	55
Consumibles .....	56
Garantía .....	57
Detección y resolución de problemas .....	58
Declaración de conformidad para el mercado CE .....	59
Piezas de repuesto .....	60

## Rättsligt meddelande

**OBS!**

Bruksanvisning i original

**VIKTIGT**

Läs bruksanvisningen före användning av maskinen.

**VIKTIGT**

Dustcontrol förbehåller sig rätten att ändra specifikationer utan förvarning och är inte skyldig att ändra tidigare levererade produkter. Dustcontrol ansvarar inte för fel eller utelämnanden i denna bruksanvisning.

**VIKTIGT**

Alla relevanta statliga, regionala och lokala säkerhetsföreskrifter måste följas vid installation och användning av denna produkt. Av säkerhetsskäl och för att säkerställa överensstämmelse med dokumenterade systemdata ska endast tillverkaren utföra reparationer av komponenter. Underlåtenhet att följa denna information kan leda till personskador eller skador på utrustningen.

**VIKTIGT**

Alla rättigheter förbehållna. Ingen del av denna publikation får reproduceras, distribueras eller överföras i någon form eller på något sätt, inklusive fotokopiering, inspelning eller andra elektroniska eller mekaniska metoder, utan föregående skriftligt tillstånd från utgivaren. För tillståndsförfrågningar, kontakta Dustcontrol.

**OBS!**

Produkten tillverkas av:

Dustcontrol AB  
Box 3088, Kumla Gårdsväg 14  
SE-145 03 Norsborg  
Tel: +46 8 531 940 00  
support@dustcontrol.se  
www.dustcontrol.com

## Säkerhetsföreskrifter

### Intro

Läs följande säkerhetsföreskrift innan du startar denna maskin. Spara bruksanvisningen. Om inte säkerhetsföreskriften följs gäller inte garanti. Person- och produktskada kan även uppstå. Dustcontrol ansvarar ej för skador på utrustningen som uppkommit på grund av felaktig installation eller felaktigt handhavande av utrustningen.

### Varning

Denna maskin är endast avsedd för professionellt bruk.

Barn skall övervakas för att säkerställa att de inte leker med maskinen.

Använd endast originaltillbehör och förbrukningsartiklar som ingår i Dustcontrols sortiment.



#### **VARNING**

Använd maskinen för avsett ändamål. Följ föreskrifterna för det material som sugs.



#### **VARNING**

Denna maskin är endast avsedd för uppsugning av torrt material.



#### **VARNING**

Vid användandet av elektriska enheter ska grundläggande säkerhetsföreskrifter följas för att minska risken för brand, elstöt eller personskada.



#### **VARNING**

Inga heta, glödande partiklar eller andra antändningskällor får sugas in i maskinen. Maskinen ska ej användas för explosiva, instabila eller självantändliga partiklar.

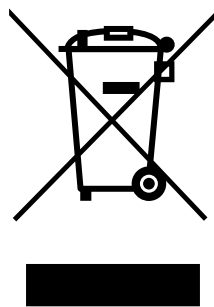
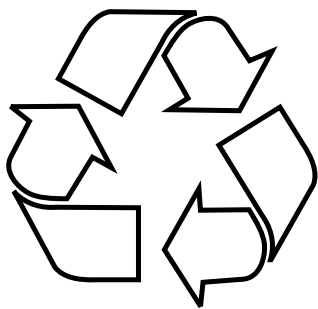


#### **VARNING**

Endast Dustcontrols filter får användas. Om andra filter används hävs garantin. Vid användande av undermåliga filter finns risk för person eller produktskada.

### Miljöskydd

Återvinn emballage och ingående komponenter enligt lokala föreskrifter. För mer information kontakta er närmaste återvinningscentral eller Dustcontrol för skrotning av maskin.



### WEEE (Waste of Electric and Electronic Equipment)

Gäller endast EU-länder: Elektriska verktyg får inte kastas i hushållssoporna. Enligt direktivet 2002/96/EG som avser äldre elektrisk och elektronisk utrustning och dess tillämpning enligt nationell lagstiftning ska uttjänta elektriska verktyg sorteras separat och lämnas till miljövänlig återvinning.

### Arbetsmiljö

Utsätt inte maskinen för väta. Använd den ej i fuktiga och våta utrymmen eller i närheten av lättantändliga vätskor eller gaser.



#### OBSERVERA

Denna maskin får endast användas och förvaras i torr miljö.



#### OBSERVERA

Maskinen får ej sköljas med vatten.

### Överbelastning



#### OBSERVERA

Låt aldrig maskinen arbeta helt strypt eftersom detta innebär en risk för överhettning.

### Kroppskador



#### VARNING

Försök aldrig att på egen hand ändra elektriska kopplingar. Ett fel kan medföra livsfara!



#### VARNING

Låt aldrig sugpunkten komma i kontakt med någon kroppsdel. Det starka undertrycket kan skada hudens blodkärl.

**VARNING**

Vid montering, hantering och transport av produkten ska skyddshandskar användas.

**Elkabel****VARNING**

Dra aldrig maskinen med hjälp av elkabeln. Utsätt inte elkabeln för värme eller skarpa föremål. Kontrollera elkabeln regelbundet.

Vid koppling av elkabel till skarvsladd måste skarvsladden vara vattenskyddad (IP44).

Maskinen får inte användas om elkablarna eller kontakterna är skadade.

Om elkabeln är skadad måste den bytas av Dustcontrol eller av Dustcontrol auktoriserad serviceverkstad.

**Viktig åtgärd**

Stäng av huvudströmbrytaren och koppla bort maskinen från elnätet innan du rengör eller utför underhåll på maskinen.

Denna maskin får endast användas om alla filter är oskadade och rätt monterade.

**Omsorg**

Håll maskinen ren och fri från stoftavlagringar. Se till att sugslangen är hel och att alla tätningar är intakta och felfria. Håll bärhandtagen torra och fria från olja och fett.

**Kontroll**

Kontrollera regelbundet att enheten inte har skador eller förslitningar. Uppstår skador ska dessa åtgärdas av Dustcontrols servicetekniker eller av en Dustcontrol auktoriserad serviceverkstad.

**ATEX****VARNING**

Denna maskin ska användas i zon 22 eller utanför explosiva zoner (luft/brandfarligt damm) i områden där explosiv atmosfär i form av brännbara dammoln i luften sannolikt inte kommer att förekomma under normal drift, men om det ändå skulle inträffa, endast sker under en kort period.

**VARNING**

Det medlevererade anslutningsdonet är endast avsett för anslutning utanför zonen. Standard CEE-vägguttag och jordade uttag av Schukotyp är inte tillåtna i zon 22. Maskinen måste därför anslutas till elnätet utanför zon 22.



**VARNING**

Denna maskin är utrustad med klistermärket "Sug inte upp tändkällor" (symbol enligt figur CC.1 i EN 60335-2-69). (Ledande.) Inga heta, glödande partiklar eller andra tändkällor får sugas upp. Maskinen får inte användas för explosiva, instabila eller självantändande partiklar eller damm med minsta antändningsenergi (MIE) < 10 mJ. Maskiner godkända för zon 22 är inte lämpliga för uppsugning av damm och vätskor med hög explosionsrisk eller blandningar av brännbart damm och vätskor. De är inte heller lämpliga för uppsugning av potentiellt explosiva eller motsvarande ämnen enligt tillverkardirektivet 2014/34/EU.

## Funktionsbeskrivning

Stoftavskiljaren arbetar med undertryck (sug) som driver luften genom sugkåpa/munstycke, slangsystem samt för- och stoftavskiljare. Grovavskiljning sker i enhetens cyklon, vilket är en mycket effektiv avskiljning av allt grövre damm. Findammet avskiljes i enhetens filter. Filterrensning med luftpuls ger filtren extra lång livslängd. Maskinen är utrustad med HEPA-filter.

Stoftavskiljaren är driftsäker och oöm.

Det avskilda materialet samlas upp i en behållare under cyklonen.

Suget skapas i en ejektor, vilket innebär:

- Underhållsfri sugkälla
- Låg vikt
- Ingen el-installation vid explosionsrisk
- Hög driftsäkerhet

### **DC Tromb H EX TR**

DC Tromb H EX TR har en mycket robust konstruktion och stor sugkapacitet men är ändå en liten och lätt maskin när den ska hanteras.

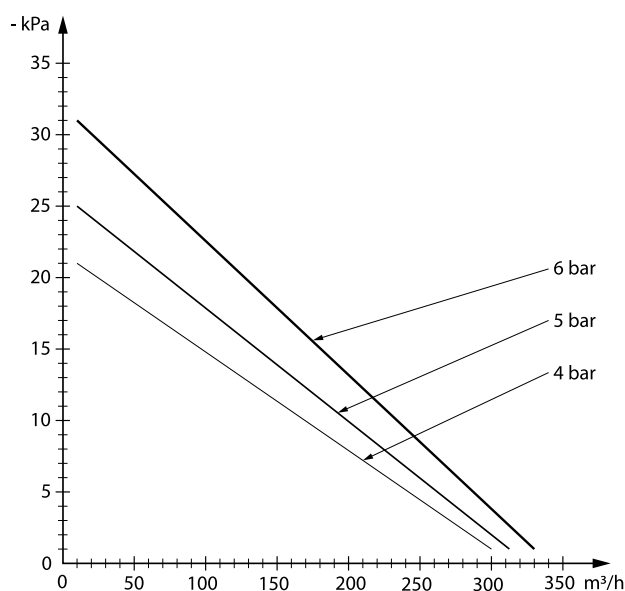
Den är idealisk för punktutsugning på de flesta typer av handhållna bearbetningsmaskiner och lämpar sig dessutom utmärkt för industriell dammsugning.

## Tekniska data

DC Tromb H EX TR	
HxBxD [mm]	1415 x 600 x 780
Vikt [kg]	53
Inlopp [mm]	Ø 76
Uppsamlingsbehållare [l]	40
Max lufttryck [bar]	6
Flöde max fläkt [m <sup>3</sup> /h]	330 (6 bar) 300 (4 bar, rekommenderat)
Undertryck max [kPa]	31 (bar) 21 (4 bar, rekommenderat)
Finfilter polyester, area [m <sup>2</sup> ]	1,85
Avskiljningsgrad finfilter [%]	99,9
Filteryta mikrofilter [m <sup>2</sup> ]	2,2
Avskiljningsgrad mikrofilter [m <sup>2</sup> ]	99,9
Avskiljningsgrad maskinen, EN 60335-2-69, Bilaga A-A, Klass H [%]	99,995
Filterklassificering, EN 1822-1	HEPA H13
Ljudnivå [dB(A)]	70*

Tryckluftsförbrukning vid 4 bar	
Jordning	Tryckluftledning måste vara 100kOhm per meter, levereras med en Potentialutjämningskabel
Tryckluftsförbrukning [l/s]	28 (6 bar) 21 (4 bar, rekommenderat)
Energiförbrukning kompressor uppskattad [kW]	9,24 (6 bar) 6,6 (4 bar, rekommenderat)
Anslutningsdimension	R 1/2"

\*/ Ljudtrycksnivå på 1,6 m höjd och 1 m avstånd enligt DIN EN ISO 3744 i frifältsmätning vid maximalt luftflöde.

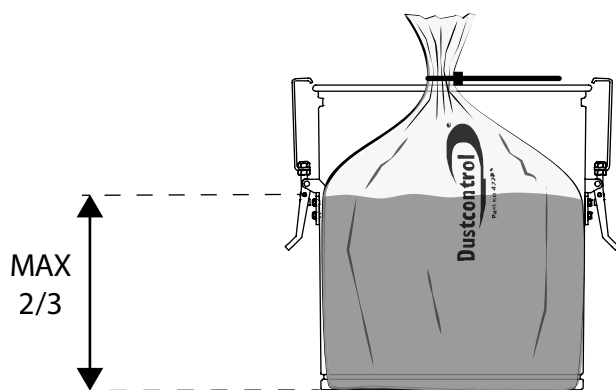


## Drift

### Anslut

Anslut maskinen till ett tryckluftssystem med tillräckligt tryck och luftmängd. Se tekniska data. Matningen (slangen) måste vara antistatisk eller jordad. De svivande antistatiska hjulen måste vara i kontakt med ett avledande underlag.

### Tömning



Behållaren under cyklonen bör tömmas när den är fylld till max 2/3.

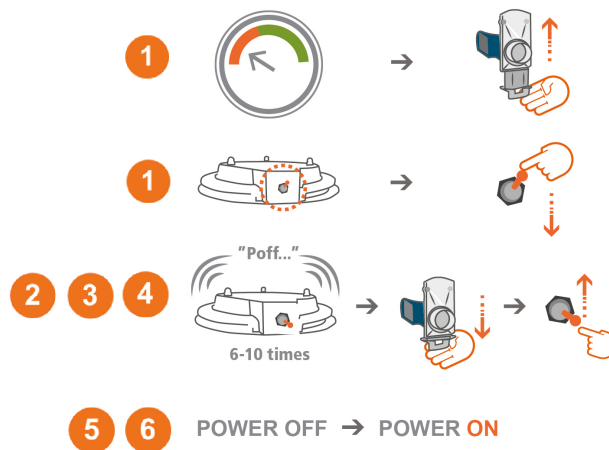
## Filterrensning

DC Tromb H EX TR har manometer.

Filtren ska rensas när manometern är i röda fältet.



1. Låt maskinen vara påslagen och stäng spjället på cyklonens inlopp.
2. Ställ om filterrensningsknappen.
3. Vänta 5-10 pulser.
4. Stäng av maskinen.
5. Öppna spjället på cyklonens inlopp och återställ filterrensningsknappen.
6. Sätt på maskinen.
7. Kontrollera att tryckmätaren står på grönt. Om inte - upprepa proceduren. Om mätaren står på rött även efter repetitionen behöver finfiltret bytas.
8. Står den, trots filterbyte, fortfarande på rött behöver vakuumentilen kontrolleras.



Healthy Business  
**Dustcontrol**

More info and instructions:  
[www.dustcontrol.com](http://www.dustcontrol.com)



## Tömning

Behållaren under cyclonen bör tömmas när den är fylld till max 2/3.

Var försiktig när spännlåsen lossas – de kan öppna sig med stor kraft – speciellt när materialet är tungt. Var uppmärksam på att tömningen av behållaren kan innebära explosionsrisk, dvs. att explosiv atmosfär kan uppstå

och att statisk uppladdning kan genereras av partiklarnas friktion mot behållaren. För lämpliga åtgärder se IEC/TS 60079-32-1.

När behållaren ska tömmas måste de båda spännlåsen försiktigt frigöras, ett i taget, för att förhindra att damm virvlar upp i onödan. När behållaren på maskinen sänkts ned slås avskiljaren på igen så att eventuella vidhäftade partiklar sugas in i filtercyklonen.

För DC 1800 H EX lossas spännlåsen och den övre delen av maskinen lyfts upp. Behållaren kan nu tas bort från maskinen.

Ta försiktigt bort den fyllda säcken från behållarens kant och förslut den genast tätt.

Montera en ny plastsäck och placera öppningen noggrant tillbaka över kanten på behållaren. Se till att inga veck bildas och att säcken inte är skadad. Installera sedan försiktigt facket under avskiljaren och sätt fast de två krokarna, stäng av maskinen och säkra facket på maskinen ännu en gång, se till att fäst hakarna är korrekt placerade och kontrollera för läckage.



### OBSERVERA

Spännlåsens bygel ha god kontakt med blecket på överdelen. De svarta pilmarkeringarna ska riktas in så att de pekar mot varandra.



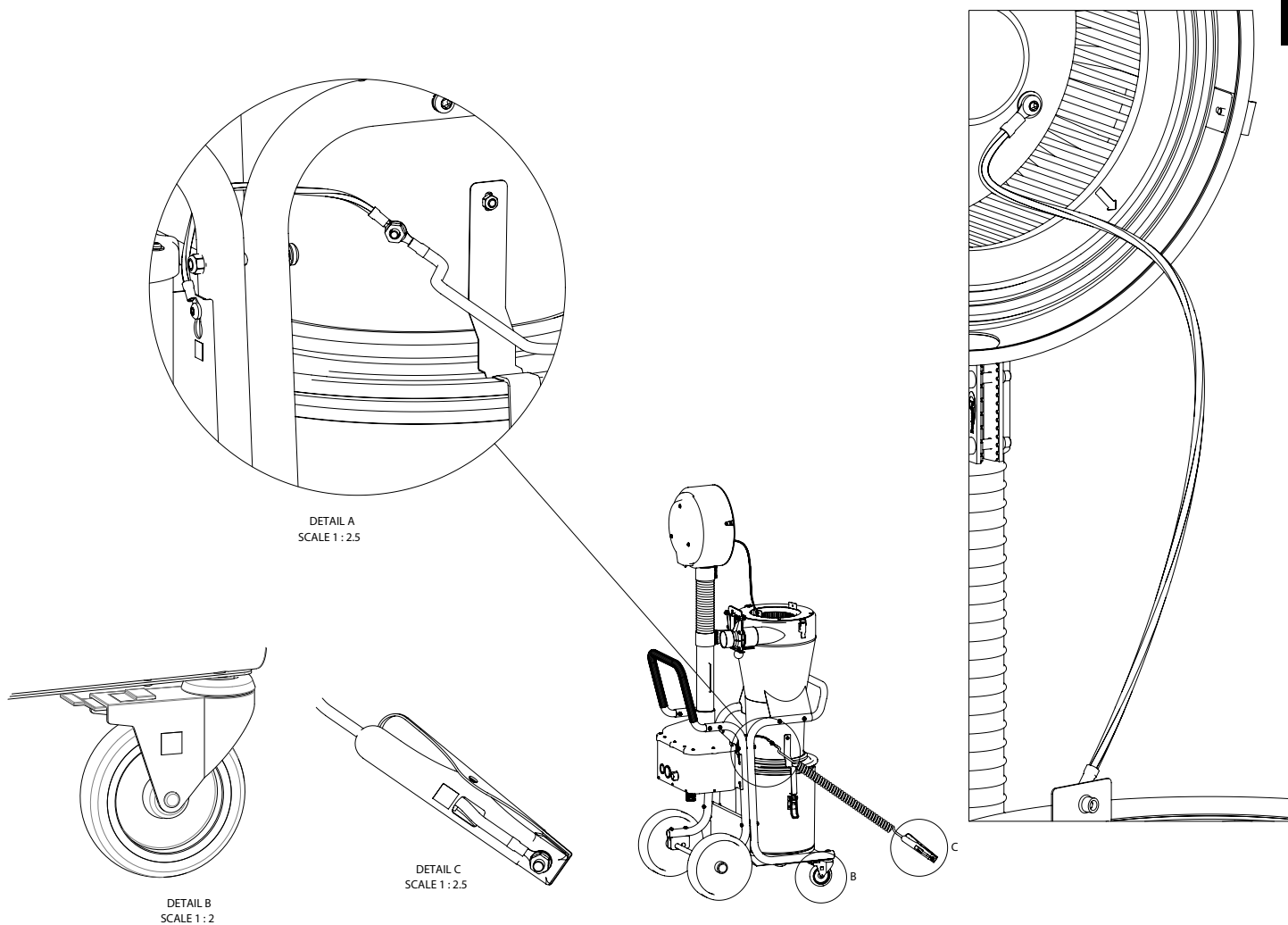
## Jordning



### OBSERVERA

Produkten skall alltid vara jordad under drift.

### DC Tromb H EX TR



Ovan: jordningspunkter på DC Tromb H EX TR



### OBSERVERA

Tryckluftslangen måste vara 100kOhm/m

## Service/Underhåll

### Rengöring

Vid rengöring och skötsel av maskinen ska den stängas av.

### Filterbyte

Finfiltret ska bytas minst en gång per år. Endast original filter får användas. HEPA-filter ska bytas efter 300 timmar.



#### VARNING

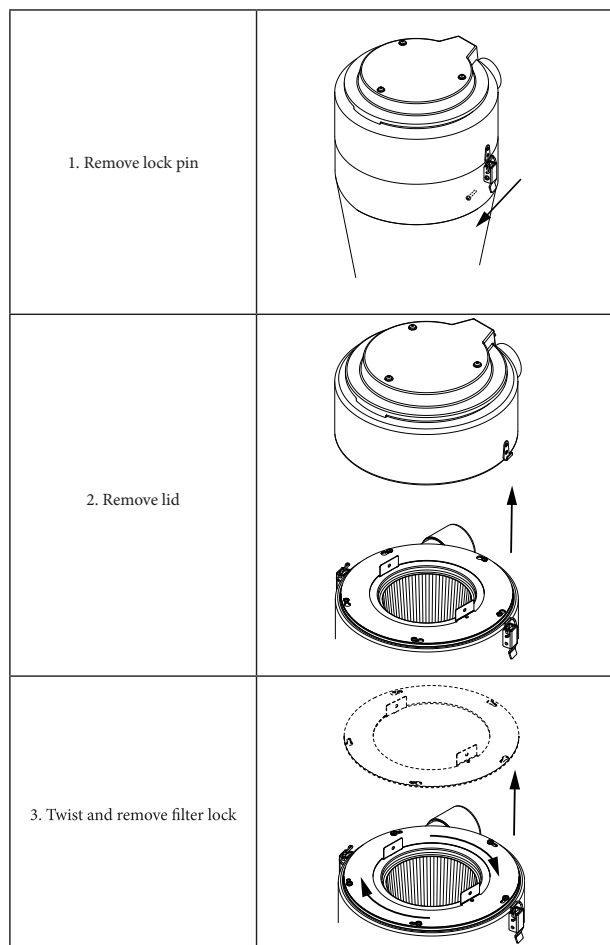
Filterbyte får endast utföras av instruerad personal. Använd skyddsmask och lämplig utrustning.



#### OBSERVERA

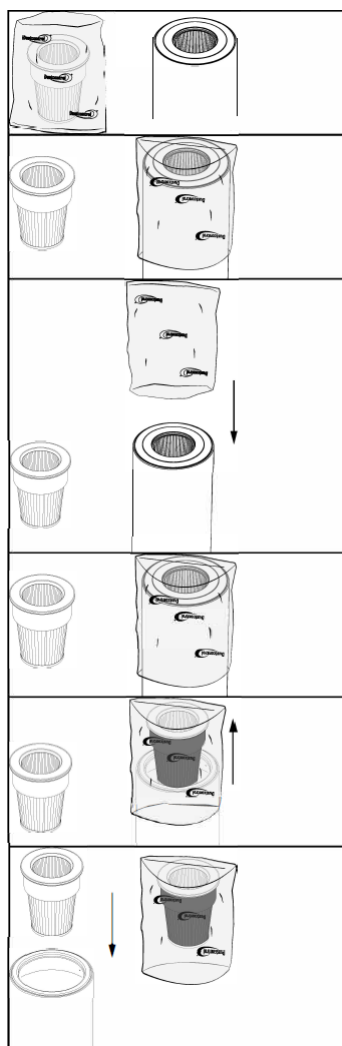
Vid filterbyte får inga verktyg/tillhyggen användas, då dessa kan skada filtrets tätningssyta.

1. Lossa och lyft av övre delen för att få fri åtkomst till filtret.



2. Trä medföljande platsäck över cyclonen för att undvika att dammet i filtret sprids.
3. Lyft filtret rakt upp.
4. Förslut platsäcken med det använda filtret.





- 6.
7. Vid filterbyte kontrollera packningen.
8. En otät packning kan förorsaka utsläpp av hälsofarliga damm.
9. Använd aldrig gamla packningar eller plagiat-filter.
10. Utbyta filter ska läggas i en plastsäck som försluts.

## Regelbunden kontroll

Maskinen ska funktionsprovas och ses över enligt lokala föreskrifter eller minst en gång per år eftersom det är en maskin för hälsofarligt material. Slitna delar måste bytas ut. Äventyra aldrig funktion och livslängd. Använd endast originaldelar.

## Förbrukningsartiklar

DC Tromb H EX TR	Art nr
Plastsäck, standard antistatisk, ESD	42384
Finfilter, ESD	44017-1
HEPA-filter	44016
Sugslang 50 5m Antistatisk	2013050
Städkit ESD 50/38	46247

För reservdelar, se [Dustcontrols hemsida](#).

## Garanti

Garantitiden är två år och avser fabriktionsfel. Garantin gäller under förutsättning att maskinen används på normalt sätt och får den service som krävs. Normalt slitage ersätts inte. Reparationer ska utföras av Dustcontrol eller av person som godkänts av Dustcontrol. I annat fall förverkas garantin.

## Felsökning

Problem	Orsak	Åtgärd
Drivenheten suger inte eller suger inte tillräckligt.	Tryckluften ej ansluten eller dåligt nättryck.	Kontrollera tryckluftens tryck vid maskinen under drift. Trycket ska vara minst 4 bar.
Drivenheten går men maskinen suger inte.	Sugslangen inte ansluten.	Anslut slangen.
	Stopp i slangen.	Vänd slangen eller rensa.
Drivenheten går men maskinen suger dåligt.	Hål på sugslangen.	Byt till rekommenderad ESD /Antistatisk slang.
	Igensatt filter.	Rensa eller byt.
	Sugslangen för lång eller smal.	Byt till rekommenderad ESD /Antistatisk slang.
	Slangen delvis igensatt.	Vänd slangen eller rensa.
	Maskinens topp dåligt monterad.	Justera monteringen.
	Stoft har fastnat i cyklonen.	Ta bort toppen och rensa cyklonen.
Maskinen blåser ut damm.	Filtret har lossnat eller gått sönder.	Kontrollera och byt vid behov.
Onormalt ljud från maskinen.		Beställ service.

## EG-försäkran

Vi försäkrar härmed att DC Tromb H EX TR är i överensstämmelse med följande bestämmelser och standarder:

2006/42/EC, 2014/30/EU, 2014/34/EU, 2014/35/EU, EN 60204-1:2018, EN1822-1:2019.



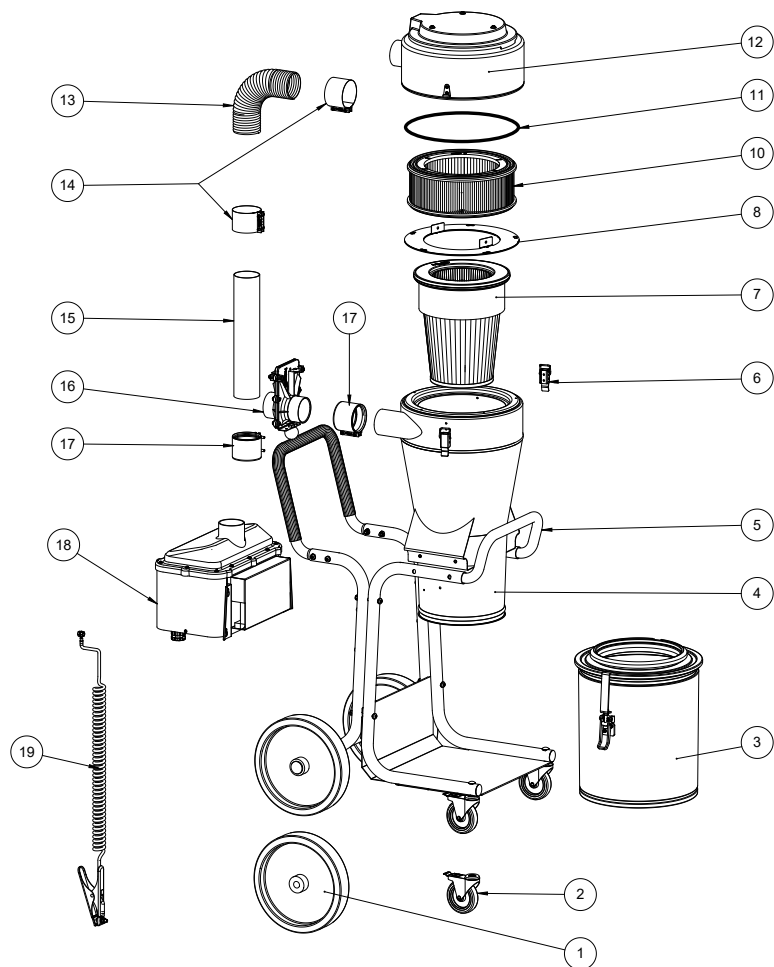
Dustcontrol AB

A handwritten signature in blue ink that reads 'Nina Uggowitzer'.

Nina Uggowitzer / CEO & Technical Manager

2024-11-05

## Reservdelar



Nummer	Art nr	Benämning
1	40497	Hjul Ø300
2	45866	Länkhjul H120 Ø100 Lås ESD
3	1620	Behållare
4	44503	Cyklon Tromb
5	44665	Chassi
6	42366	Excenterlås
7	44017-1	Finfilter Polyester ESD
8	44572	Stödring
9	44558	Filterpackning
10	44016	Hepa Filter
11	44704	Packning
12	44653	Lock komplett
13	45072	Monterad slang
14	3007-1	Rörskarv Ø76 (Utan gummi)
15	45369	Inloppsror
16	804300	Skjutspjäll Ø76 (Manuellt?)
17	3007	Rörskarv Ø76 EPDM
18	44700-11	DC Tromb H EX TR Ejektorpaket
19	45201	Potentialjämningskabel Spiral, Komplet

## Legal notice



### NOTICE

Translation of the original user manual



### IMPORTANT

Read the user manual before using the machine.



### IMPORTANT

Dustcontrol reserves the right to change specifications without notice and is under no obligation to change previously delivered products. Dustcontrol is not responsible for errors or omissions in this user manual.



### IMPORTANT

All relevant state, regional and local safety regulations must be followed when installing and using this product. For safety reasons and to ensure compliance with documented system data, only the manufacturer shall carry out component repairs. Failure to follow this information may result in personal injury or equipment damage.



### IMPORTANT

All rights reserved. No part of this publication may be reproduced, distributed or transmitted in any form or by any means, including photocopying, recording or other electronic or mechanical means, without the prior written permission of the publisher. For permit inquiries, contact Dustcontrol.



### NOTICE

The product is manufactured by:

Dustcontrol AB  
Box 3088, Kumla Gårdsväg 14  
SE-145 03 Norsborg  
Tel: +46 8 531 940 00  
support@dustcontrol.se  
www.dustcontrol.com

## Safety regulations

### Intro

Read the following safety instructions before starting this machine. Save the user manual. If the safety regulations are not followed, the warranty does not apply. Personal and product damage can also occur. Dustcontrol is not responsible for damage to the equipment caused by incorrect installation or incorrect handling of the equipment.

### Warning

This machine is intended for professional use only.

Children should be supervised to ensure that they do not play with the machine.

Use only original accessories and consumables that are included in Dustcontrol's range.



#### WARNING

Use the machine for its intended purpose. Follow the instructions for the material to be extracted.



#### WARNING

This machine is only intended for extraction of dry material.



#### WARNING

When using electrical devices, basic safety instructions must be followed to reduce the risk of fire, electric shock or personal injury.



#### WARNING

Do not use the machine to extract hot, glowing particles or other ignitable material. Do not use the machine for explosive, unstable or self-igniting particles.



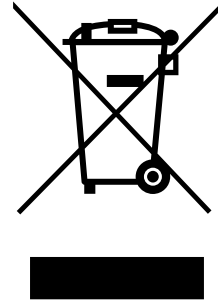
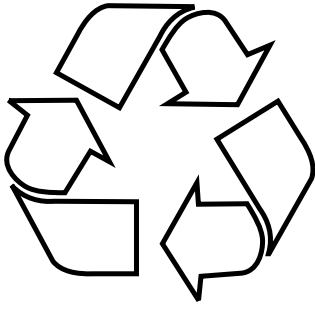
#### WARNING

If incorrect or non-OEM parts are used (especially filters, hoses and plastic bags), the machine can leak hazardous dust which may result in personal injury.

### Environmental protection

Recycle packaging and included components according to local regulations. For more information, contact your nearest recycling center or Dustcontrol for machine scrapping.





### WEEE (Waste of Electric and Electronic Equipment)

Valid for EU countries only: Electrical tools must not be disposed of with household waste. Under Directive 2002/96/EC relating to older electrical and electronic equipment and its implementation in national legislation, waste electrical tools must be disposed of separately and/or recycled in an environmentally responsible manner.

### Work environment

Do not expose the machine to moisture. Do not use it in damp or wet areas or close to flammable liquids or gases.



#### CAUTION

This machine must only be used and stored in a dry environment.



#### CAUTION

Do not rinse the machine with water.

### Overload



#### CAUTION

Never let the machine work fully throttled, as this poses a risk of overheating.

### Bodily injuries



#### WARNING

Never try to change electrical connections yourself. An error can be fatal!



#### WARNING

Never allow the extraction point to make contact with any part of the body. The strong negative pressure can damage blood vessels in the skin.

**WARNING**

Protective gloves must be worn when assembling, handling and transporting the product.

**Electric cable****WARNING**

Never pull the machine by the power cord. Keep the power cord away from heat and sharp objects. Regularly inspect the power cord.

If using an extension cord, it must be waterproof.

The machine must not be used if the power cords or contacts are damaged.

If the power cord is damaged, it must be replaced by Dustcontrol or a Dustcontrol authorized service center.

**Important action**

Turn off the main power switch and disconnect the machine from the power supply before cleaning or performing maintenance on the machine.

This machine may only be used if all filters are undamaged and correctly fitted.

**Care**

Keep the machine clean and free from dust deposits. Ensure that the suction hose and all seals are intact and undamaged. Keep the carrying handles dry and free from oil and grease.

**Control**

Regularly check the device for damage and wear. If damage occurs, these must be repaired by a Dustcontrol service technician or by a service workshop authorized by Dustcontrol.

**ATEX****WARNING**

This machine is to be used in zone 22 or outside explosive zones (air/flammable dust) in areas where explosive atmospheres in the form of combustible dust clouds in the air are unlikely to occur during normal operation, but if they do occur, only for a short time period.

**WARNING**

The supplied connector is only intended for connection outside the zone. Standard CEE wall sockets and grounded Schuko type sockets are not permitted in zone 22. The machine must therefore be connected to the mains outside zone 22.

**WARNING**

This machine is equipped with the sticker "Do not suck up sources of ignition" (symbol according to figure CC.1 in EN 60335-2-69). (Leading.) No hot, glowing particles or other sources of ignition must be sucked up. The machine must not be used for explosive, unstable or self-igniting particles or dust with a minimum ignition energy (MIE) < 10 mJ. Machines approved for zone 22 are not suitable for vacuuming dust and liquids with a high explosion risk or mixtures of combustible dust and liquids. They are also not suitable for absorbing potentially explosive or similar substances according to the manufacturer's directive 2014/34/EU.

## Functional description

The dust collector works with negative pressure (suction) which drives the air through the suction hood / nozzle, hose system and pre- and dust separator. Coarse separation takes place in the unit's cyclone, which is a very efficient separation of increasingly coarser dust. The fine dust is separated in the unit's filter. Filter cleaning with air pulse gives the filters extra long life. The machine is equipped with HEPA filters.

The dust separator is reliable and painless.

The separated material is collected in a container under the cyclone.

The suction is created in an ejector, which means:

- Maintenance-free suction source
- Low weight
- No electrical installation in case of explosion risk
- High operational reliability

### **DC Tromb H EX TR**

DC Tromb H EX TR has a very robust construction and large suction capacity, but is still a small and light machine when it has to be handled.

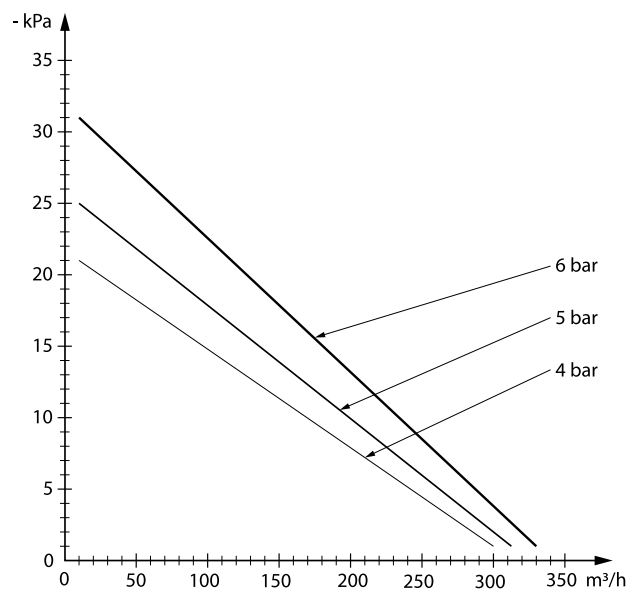
It is ideal for spot extraction on most types of hand-held machining tools and is also suitable for industrial dust extraction.

## Technical data

DC Tromb H EX TR	
HxWxL [mm]	1415 x 600 x 780
Weight [kg]	53
Inlet [mm]	Ø 76
Collecting container [l]	40
Max air pressure [bar]	6
Flow max fan [m³/h]	330 (6 bar) 300 (4 bar, recommended)
Negative pressure, max. [kPa]	31 (bar) 21 (4 bar, recommended)
Fine filter, polyester, area [m²]	1,85
Degree of separation fine filter [%]	99,9
Filter area, HEPA filter [m²]	2,2
Degree of separation microfilter [m²]	99,9
Degree of separation, machine, EN 60335-2-69, Appendix A-A, Class H [%]	99,995
Filter classification, EN 1822-1	HEPA H13
Sound level [dB(A)]	70*

Compressed air consumption at 4 bar	
Grounding	Connection via compressed air hose.
Compressed air consumption [l/s]	28 (6 bar) 21 (4 bar, recommended)
Energy consumption compressor estimated [kW]	9.24 (6 bar) 6.6 (4 bar, recommended)
Connection dimension	R 1/2"

\*/ Sound pressure level at 1.6 m height and 1 m distance according to DIN EN ISO 3744 in free field measurement at maximum air flow.



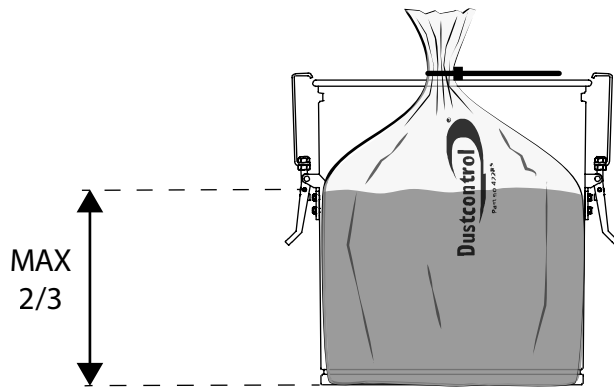
ENGLISH

## Operation

### Connection

Connect the machine to a compressed air system with sufficient pressure and air volume. See Technical data. The feed (hose) must be anti-static or grounded. The swiveling anti-static wheels must be in contact with a conductive surface.

### Emptying



The container under the cyclone should be emptied when it is filled to a maximum of 2/3.

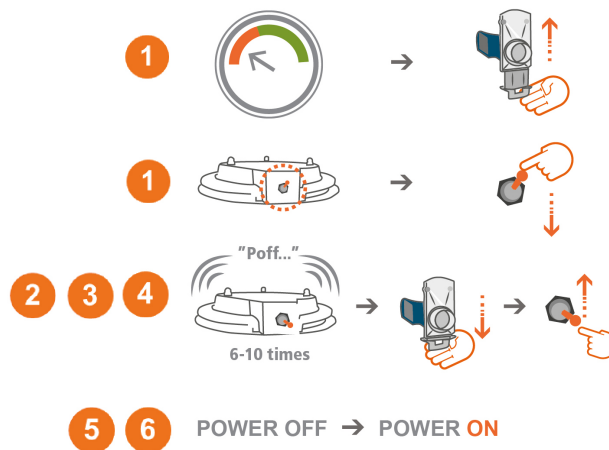
## Filter cleaning

DC Tromb H EX TR has pressure gauges.

The filters should be cleaned when the manometer is in the red field.



1. Leave the machine switched on and close the damper on the cyclone inlet.
2. Adjust the filter cleaning button.
3. Wait for 5-10 pulses.
4. Switch off the machine.
5. Open the throttle at the cyclone inlet and reset the filter cleaner button.
6. Switch on the machine.
7. Check that the pressure gauge is on green. If not - repeat the procedure. If the meter is on red even after the repetition, the fine filter needs to be replaced.
8. If it, despite the filter change, still indicates red, the vacuum valve must be checked.



Healthy Business  
**Dustcontrol**

More info and instructions:  
[www.dustcontrol.com](http://www.dustcontrol.com)



## Emptying

The container under the cyclone should be emptied when it is filled to a maximum of 2/3.

Be careful when releasing the fasteners – they can open with great force – especially when the material is heavy. Be aware that emptying the container may pose a risk of explosion, i.e. that an explosive atmosphere may occur



and that static charge may be generated by the friction of the particles against the container. For appropriate measures, see IEC/TS 60079-32-1.

When the container is to be emptied, the two fasteners must be carefully released, one at a time, to prevent dust from swirling up unnecessarily. When the machine's container has been lowered, turn on the separator again so that any stuck particles are sucked into the filter cyclone.

For DC 1800 H EX, release the fasteners and lift the upper part of the machine. The container can now be removed from the machine.

Carefully remove the filled sack from the edge of the container and immediately seal it tightly.

Fit a new plastic sack and place the opening carefully back over the edge of the container. Make sure that no creases are formed and that the sack is not damaged. Then carefully install the tray under the separator and fasten the two hooks, turn off the machine and once more secure the tray on the machine, make sure that the fastening hooks are located properly and check for leakage.

**CAUTION**

The strap of the fasteners must have good contact with the plate on the upper part. The black arrow markings must be aligned so that they point at each other.



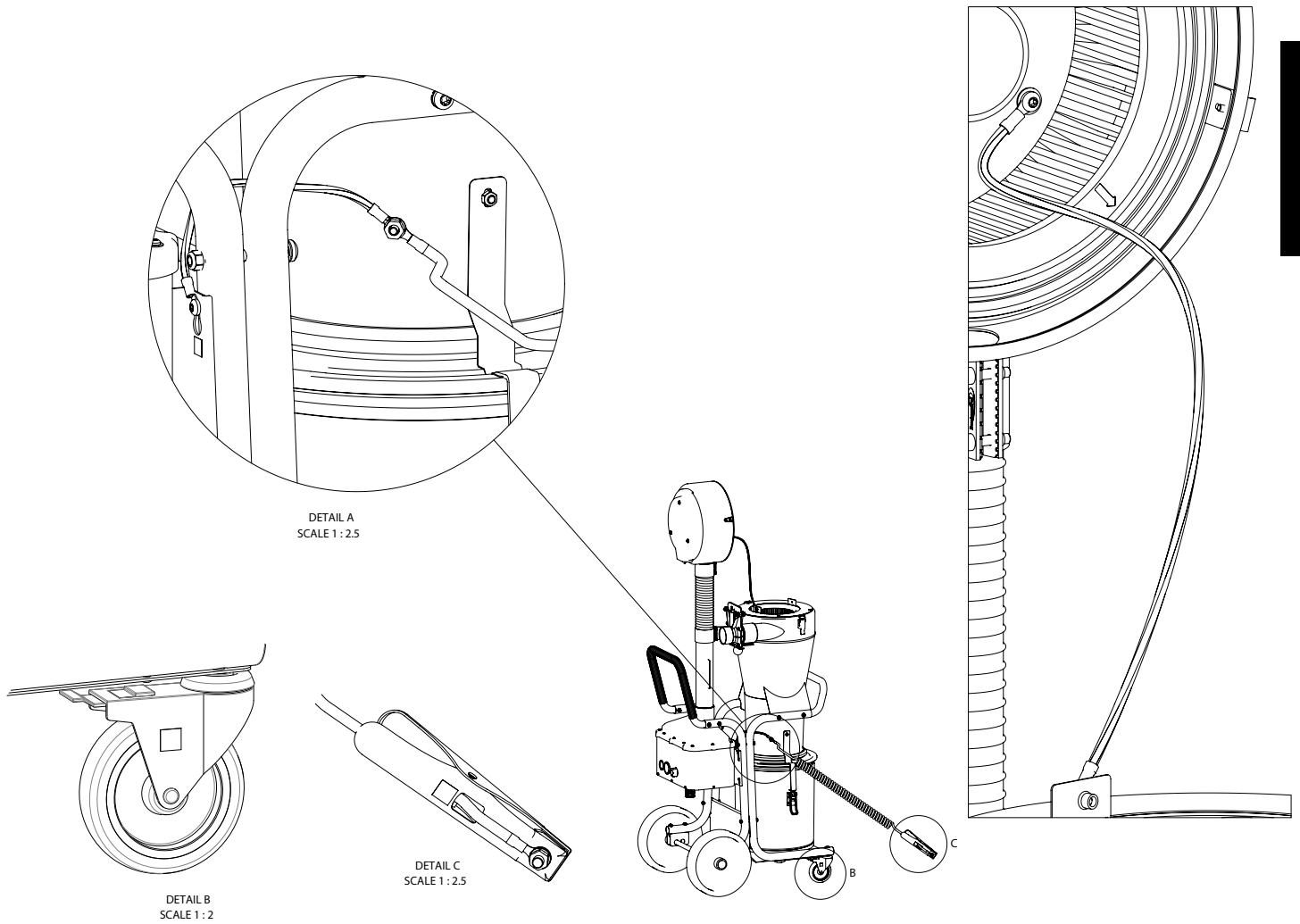
## Grounding



### CAUTION

The product must always be grounded during operation.

### DC Tromb H EX TR



ENGLISH

Above: grounding points on DC Tromb H EX TR



### CAUTION

The compressed air hose must be 100kOhm/m

## Service/Maintenance

### Cleaning

When cleaning and maintaining the machine, it must be switched off.

### Filter replacement

The fine filter must be replaced at least once a year. Only original filters may be used. HEPA filters must be replaced after 300 hours.



#### WARNING

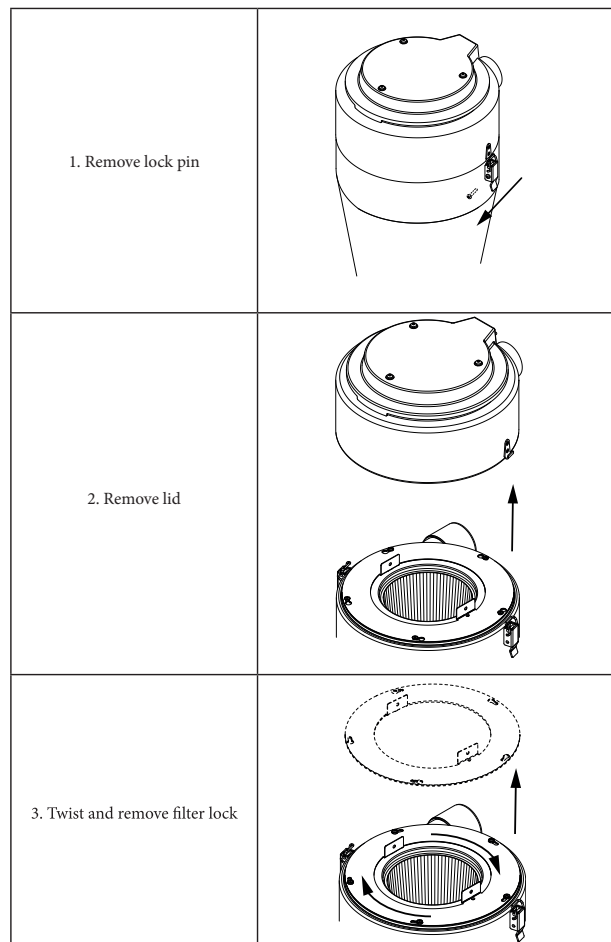
Filter replacement may only be performed by trained personnel. Use a protective mask and suitable equipment.



#### CAUTION

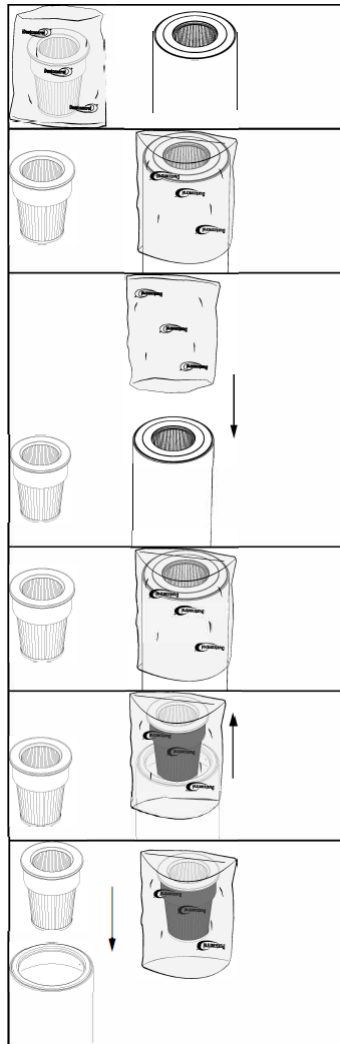
When replacing the filter, no tools/sharp objects can be used as these may damage the sealing surface of the filter.

- Loosen and lift off the top part to gain free access to the filter.



-

3. Put the included plastic bag over the cyclone to prevent the dust in the filter from spreading.
4. Lift the filter straight up.
5. Seal the plastic bag with the used filter.



- 6.
7. When changing the filter, check the gasket.
8. A leaky gasket can cause the release of health-hazardous dust.
9. Never use old gaskets or plagiarized filters.
10. Replaced filters must be placed in a resealable plastic bag.

## Regular checks

The machine must be tested and inspected at least once a year due to its use with hazardous materials. Worn parts must be replaced. Never risk functionality and service life. Only use genuine parts.

## Consumables

DC Tromb H EX TR	Part No.
Plastic bag, standard antistatic, ESD	42384
Fine filter, ESD	44017-1
HEPA filter	44016
Suction hose 50 5m Antistatic	2013050
Cleaning kit ESD 50/38	46247

For spare parts, see the [Dustcontrol website](#).

## Warranty

The warranty period is two years and covers manufacturing defects. The warranty is valid on condition that the machine is used in the normal way and receives the required service. Normal wear and tear is not covered. Repairs must be carried out by Dustcontrol or personnel authorized by Dustcontrol. Otherwise, the warranty is void.

## Troubleshooting

Problem	Cause	Solution
The drive unit does not suck or does not suck enough.	Compressed air not connected or poor main pressure.	Check the compressed air pressure at the machine during operation. Pressure should be at least 6 bar.
The drive unit runs, but no suction.	Suction hose not connected.	Connect hose.
	Hose blocked.	Reverse or clean hose.
The drive unit runs, but poor suction.	Suction hose perforated.	Change to recommended ESD / Antistatic hose.
	Blocked filter.	Clean or replace.
	Suction hose too long or narrow.	Change to recommended ESD / Antistatic hose.
	Hose partially blocked.	Reverse or clean hose.
	Top of machine poorly fitted.	Adjust fitting.
Machine blows dust.	Dust trapped in cyclone.	Remove top and clean cyclone.
	Filter loose or damaged.	Check and replace as necessary.
Abnormal sound from machine.		Book service.

## EC Declaration of Conformity

We hereby assure that complies with the following regulations and standards:

2006/42/EC, 2014/30/EU, 2014/34/EU, 2014/35/EU, EN 60204-1:2018, EN1822-1:2019.



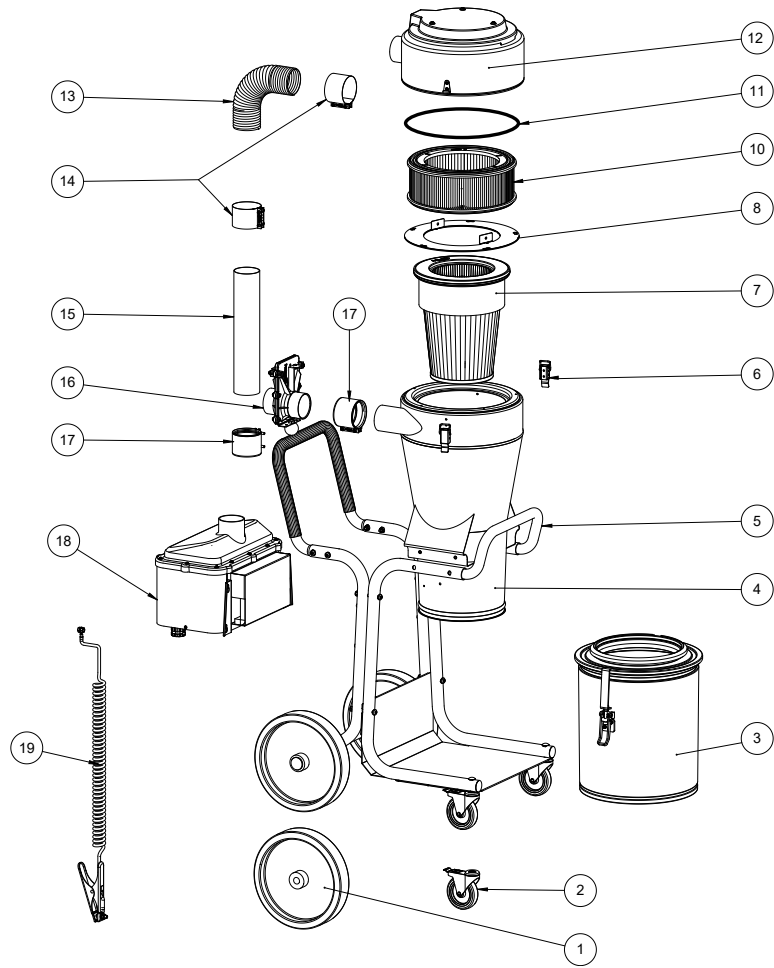
Dustcontrol AB

A handwritten signature in blue ink that reads "Nina Uggowitzer".

Nina Uggowitzer / CEO & Technical Manager  
2024-11-05



## Spare parts



Number	Item no	Name
1	40497	Wheel Ø300
2	45866	Link wheel H120 Ø100 Lock ESD
3	1620	Container
4	44503	Cyclone Tromb
5	44665	Chassis
6	42366	Eccentric lock
7	44017-1	Fine filter Polyester ESD
8	44572	Support ring
9	44558	Filter packing
10	44016	Hepa Filter
11	44704	Packing
12	44653	Cover complete
13	45072	Mounted hose
14	3007-1	Pipe joint Ø76 (Without rubber)
15	45369	Inlet pipe
16	804300	Damper Ø76 (Manual?)
17	3007	Pipe joint Ø76 EPDM
18	44700-11	DC Tromb H EX TR Ejector Package
19	45201	Potential equalization cable Spiral, Complete

## Aviso legal



### AVISO

Traducción del manual de usuario original



### IMPORTANTE

Lea el manual de usuario antes de utilizar la máquina.



### IMPORTANTE

Dustcontrol se reserva el derecho de cambiar las especificaciones sin previo aviso y no tiene ninguna obligación de cambiar los productos entregados anteriormente. Dustcontrol no es responsable de los errores u omisiones en este manual del usuario.



### IMPORTANTE

Se deben seguir todas las normas de seguridad estatales, regionales y locales pertinentes al instalar y utilizar este producto. Por razones de seguridad y para garantizar el cumplimiento de los datos documentados del sistema, sólo el fabricante deberá realizar las reparaciones de los componentes. El incumplimiento de esta información puede provocar lesiones personales o daños al equipo.



### IMPORTANTE

Reservados todos los derechos. Ninguna parte de esta publicación puede reproducirse, distribuirse o transmitirse de ninguna forma ni por ningún medio, incluidas fotocopias, grabaciones u otros medios electrónicos o mecánicos, sin el permiso previo por escrito del editor. Para consultas sobre permisos, comuníquese con Dustcontrol.



### AVISO

El producto es fabricado por:

Dustcontrol AB  
Box 3088, Kumla Gårdsväg 14  
SE-145 03 Norsborg  
Tel: +46 8 531 940 00  
support@dustcontrol.se  
www.dustcontrol.com

## Normas de seguridad

### Introducción

Lea las siguientes instrucciones de seguridad antes de poner en marcha esta máquina. Guarde el manual de usuario. Si no se siguen las normas de seguridad, la garantía no se aplica. También pueden ocurrir daños personales y al producto. Dustcontrol no se hace responsable de los daños al equipo causados por una instalación incorrecta o un manejo incorrecto del equipo.

### Advertencia

Esta máquina está destinada únicamente a uso profesional.

Los niños deben ser supervisados para asegurarse de que no jueguen con la máquina.

Utilice solo accesorios y consumibles originales que se incluyen en la gama de Dustcontrol.



#### AVISO

Utilice la máquina para el objetivo para el que está prevista. Siga las instrucciones para el material que se aspira.



#### AVISO

Esta máquina está diseñada solo para aspirar material seco.



#### AVISO

Cuando se utilicen dispositivos eléctricos, se deben seguir las indicaciones de seguridad básicas de seguridad para reducir el riesgo de incendio, descarga eléctrica o lesiones personales.



#### AVISO

En la máquina no se debe aspirar ninguna partícula caliente o incandescente ni ninguna otra fuente de ignición. La máquina no se debe utilizar para partículas explosivas, inestables o de combustión espontánea.

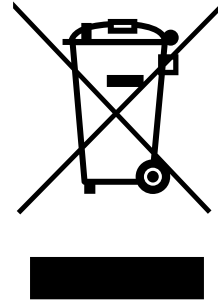
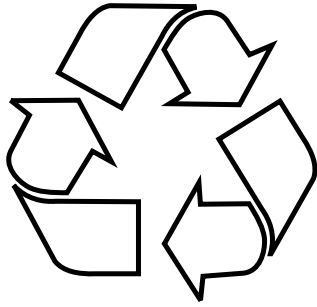


#### AVISO

Si se utilizan artículos defectuosos o falsificados (sobre todo filtros, mangueras y bolsas de plástico), la máquina puede filtrar polvo nocivo y ello puede provocar lesiones personales.

### Protección ambiental

Recicle el embalaje y los componentes incluidos de acuerdo con las normativas locales. Para obtener más información, comuníquese con su centro de reciclaje más cercano o con Dustcontrol para el desguace de la máquina.



### RAEE (Residuos de aparatos eléctricos y electrónicos)

Solo se aplica a los países de la UE: Las herramientas eléctricas no deben desecharse junto con los residuos domésticos. En virtud de la Directiva 2002/96/CE relativa a los aparatos eléctricos y electrónicos más antiguos y su adecuación según la legislación nacional, las herramientas eléctricas al final de su vida útil se deben clasificar por separado y dejarse en lugares en los que se realice un reciclaje respetuoso con el medio ambiente.

### Ambiente de trabajo

No exponga la máquina a la humedad. No la utilice en espacios húmedos o mojados o cerca de líquidos o gases inflamables.



#### ATENCIÓN

Esta máquina solo se debe utilizar y guardar en un ambiente seco.



#### ATENCIÓN

No se debe enjuagar la máquina con agua.

### Sobrecarga



#### ATENCIÓN

No permita nunca que la máquina funcione ahogada, ya que esto representa un riesgo de sobrecalentamiento.

### Lesiones corporales



#### AVISO

No intente nunca cambiar las conexiones eléctricas usted mismo. ¡Un error puede ser letal!

**AVISO**

No deje nunca que el punto de aspiración entre en contacto con ninguna parte del cuerpo. La fuerte presión negativa puede dañar los vasos sanguíneos de la piel.

**AVISO**

Deben usarse guantes protectores durante el montaje, la manipulación y el transporte del producto.

**cable electrico****AVISO**

No arrastre nunca la máquina tirando del cable de alimentación. No exponga el cable de alimentación al calor ni a objetos afilados. Compruebe el cable de alimentación con regularidad.

Al empalmar el cable de alimentación, el alargador debe ser estanco.

La máquina no se debe utilizar si los cables de alimentación o los contactos están dañados.

Si el cable de alimentación está dañado, debe ser sustituido por Dustcontrol o un taller de servicio autorizado por Dustcontrol.

**Acción importante**

Apague el interruptor de alimentación principal y desconecte la máquina de la fuente de alimentación antes de limpiar o realizar ninguna actividad de mantenimiento en la máquina.

Esta máquina sólo se puede utilizar si todos los filtros no están dañados y están correctamente instalados.

**Cuidado**

Mantenga la máquina limpia y libre de depósitos de polvo. Asegúrese de que la manguera de aspiración esté entera y de que todas las juntas de estanqueidad estén intactas y sin defectos. Mantenga las asas de transporte secas y libres de aceite y grasa.

**Control**

Compruebe periódicamente que la unidad no tiene daños ni desgaste. En caso de aparecer daños, los deben subsanar los técnicos de servicio de Dustcontrol o un taller de servicio autorizado por Dustcontrol.

**ATEX****AVISO**

Esta máquina debe usarse en la zona 22 o fuera de zonas explosivas (aire/polvo inflamable) en áreas donde es poco probable que se produzcan atmósferas explosivas en forma de nubes de polvo combustible en el aire durante el funcionamiento normal, pero si ocurren, solo para un corto período de tiempo.

**AVISO**

El conector suministrado sólo está destinado a la conexión fuera de zona. En la zona 22 no se permiten enchufes de pared estándar CEE ni enchufes tipo Schuko con conexión a tierra. Por tanto, la máquina debe conectarse a la red eléctrica fuera de la zona 22.

**AVISO**

Esta máquina está equipada con la etiqueta "No aspirar fuentes de ignición" (símbolo según figura CC.1 en EN 60335-2-69). (Presentación.) No se deben aspirar partículas calientes e incandescentes ni otras fuentes de ignición. La máquina no debe utilizarse con partículas o polvo explosivos, inestables o autoinflamables con una energía mínima de ignición (MIE) < 10 mJ. Las máquinas homologadas para la zona 22 no son adecuadas para aspirar polvo y líquidos con alto riesgo de explosión o mezclas de polvo y líquidos combustibles. Tampoco son aptos para absorber sustancias potencialmente explosivas o similares según la directiva del fabricante 2014/34/UE.

## Descripción funcional

El colector de polvo funciona con presión negativa (succión) que impulsa el aire a través de la campana/boquilla de succión, el sistema de mangueras y el separador de polvo y previo. La separación gruesa se lleva a cabo en el ciclón de la unidad, que es una separación muy eficiente de polvo cada vez más grueso. El polvo fino se separa en el filtro de la unidad. La limpieza del filtro con pulsos de aire les da a los filtros una vida extra larga. La máquina está equipada con filtros HEPA.

El separador de polvo es fiable e indoloro.

El material separado se recoge en un recipiente debajo del ciclón.

La succión se crea en un extractor, lo que implica:

- Fuente de succión sin mantenimiento
- Bajo peso
- Sin instalación eléctrica en caso de riesgo de explosión.
- Alta confiabilidad operativa

### DC Tromb H EX TR

DC Tromb H EX TR tiene una construcción muy robusta y una gran capacidad de succión, pero sigue siendo una máquina pequeña y ligera cuando hay que manipularla.

Es perfecta para la aspiración en orificios en la mayoría de tipos de máquinas de mecanizado manuales y, además, es excepcional para aspirar el polvo en entornos industriales.

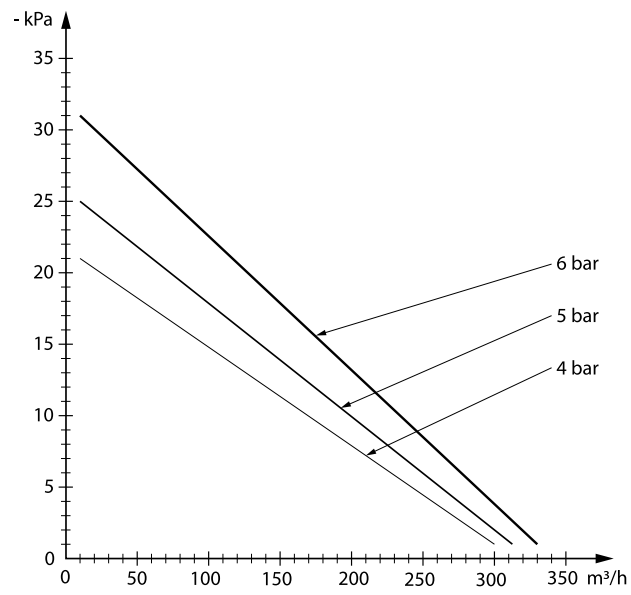
## Datos técnicos

DC Tromb H EX TR	
HxAxF [mm]	1415 x 600 x 780
Peso [kg]	53
Entrada [mm]	Ø 76
Capacidad contenedor [l]	40
Presión de aire máxima [bar]	6
Caudal máx. del ventilador [m <sup>3</sup> /h]	330 (6 bar) 300 (4 bar, recomendado)
Presión negativa Max. [kPa]	31 (bar) 21 (4 bar, recomendado)
Filtro fino poliéster, superficie [m <sup>2</sup> ]	1,85
Grado de separación filtro fino [%]	99,9
Superficie microfiltro[m <sup>2</sup> ]	2,2
Grado de separación del microfiltro [m <sup>2</sup> ]	99,9
Máquina de grado de separación, EN 60335-2-69, Anexo A-A, Clase H [%]	99,995
Clasificación del filtro, EN 1822-1	HEPA H13
Nivel de ruido [dB(A)]	70*

Consumo de aire comprimido a 4 bar	
Toma a tierra	Conexión mediante manguera de aire comprimido.
Consumo de aire comprimido [l/s]	28 (6 bar) 21 (4 bar, recomendado)
Consumo de energía estimado del compresor [kW]	9,24 (6 bar) 6,6 (4 bar, recomendado)
Dimensión de conexión	R 1/2"

\*/ Nivel de presión acústica a una altura de 1,6 m y una distancia de 1 m de conformidad con la norma DIN EN ISO 3744 en medición de campo libre con un caudal de aire máximo.



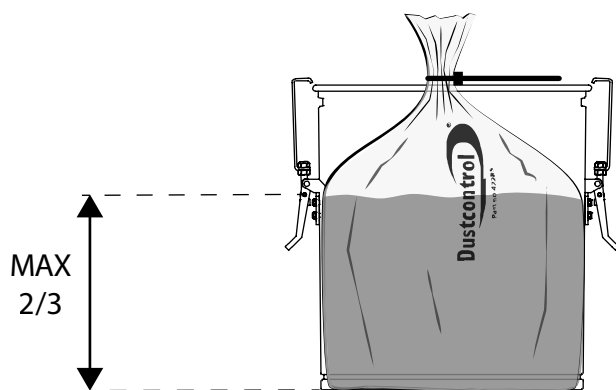


## Operación

### Conexión

Conecte la máquina a un sistema de aire comprimido con suficiente presión y volumen de aire. Consulte la ficha técnica. La alimentación (manguera) debe ser antiestática o estar conectada a tierra. Las ruedas giratorias antiestáticas deben estar en contacto con una superficie desviadora.

### Vaciando



El recipiente debajo del ciclón se debe vaciar cuando esté lleno hasta un máximo de 2/3.

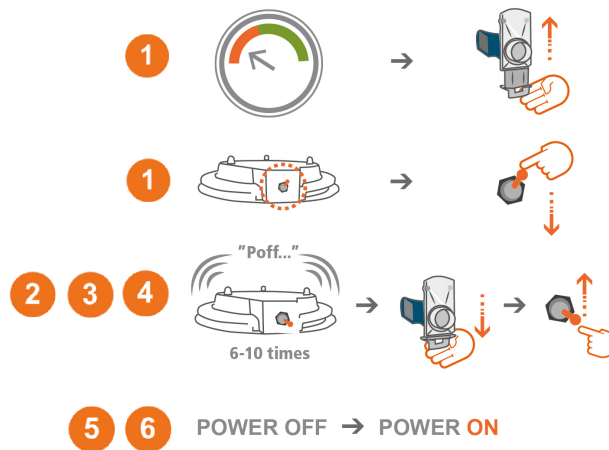
## Limpeza de los filtros

Tromba DC H EX TR Tiene manómetros.

Los filtros se deben limpiar 1-2 veces al día cuando se hace un uso continuado y cuando la aguja del manómetro esté en el campo rojo.



1. Dejar la máquina encendida y cerrar la compuerta de entrada del ciclón.
2. Ajuste el botón de limpieza del filtro.
3. Espere 5-10 pulsos.
4. Apague la máquina.
5. Abra la compuerta de la entrada del ciclón y restablezca el botón de limpieza del filtro.
6. Encienda la máquina.
7. Compruebe que el manómetro esté en verde. Si no, repita el procedimiento. Si el medidor está en rojo incluso después de la repetición, es necesario reemplazar el filtro fino.
8. Si, a pesar de cambiar el filtro, sigue estando en rojo, es preciso comprobar la válvula de vacío.



Healthy Business  
**Dustcontrol**

More info and instructions:  
[www.dustcontrol.com](http://www.dustcontrol.com)



## Vaciado

El recipiente debajo del ciclón se debe vaciar cuando esté lleno hasta un máximo de 2/3.

Tenga cuidado cuando los afloje los cierres de sujeción, ya que pueden abrirse con gran fuerza – especialmente cuando el material es pesado. Tenga en cuenta que el vaciado del depósito puede implicar un riesgo de explosión,

es decir, que pueda haber una atmósfera explosiva y que se pueda generar carga estática como consecuencia de la fricción de las partículas contra el depósito. Para conocer las medidas adecuadas, consulte IEC/TS 60079-32-1.

Cuando el depósito se va a vaciar, se deben soltar con cuidado los dos cierres de sujeción, uno a uno, para evitar que el polvo revolotee innecesariamente. Cuando el depósito de la máquina se baja, el separador se enciende de nuevo para que las posibles partículas que haya adheridas, se aspiren en el ciclón del filtro.

Para DC 1800 H EX, se sueltan los cierres de sujeción y se levanta la parte superior de la máquina. Ahora puede quitar el depósito de la máquina.

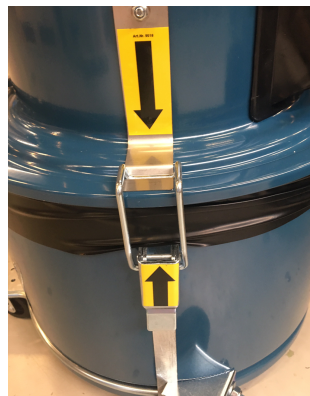
Retire con cuidado la bolsa llena del borde del depósito y ciérrelo bien de inmediato.

Ponga una nueva bolsa de plástico y coloque la abertura con cuidado sobre el borde del depósito. Asegúrese de que no se formen pliegues y de que la bolsa no esté dañada. A continuación, instale con cuidado la bandeja debajo del separador y fije los dos ganchos, apague la máquina y asegure la bandeja en la máquina una vez más; asegúrese de que los ganchos de sujeción estén colocados correctamente y compruebe si hay fugas.



### ATENCIÓN

La argolla de los cierres de sujeción debe tener un buen contacto con la chapa de la parte superior. Las marcas con las flechas negras se deben alinear de forma que apunten una a la otra.



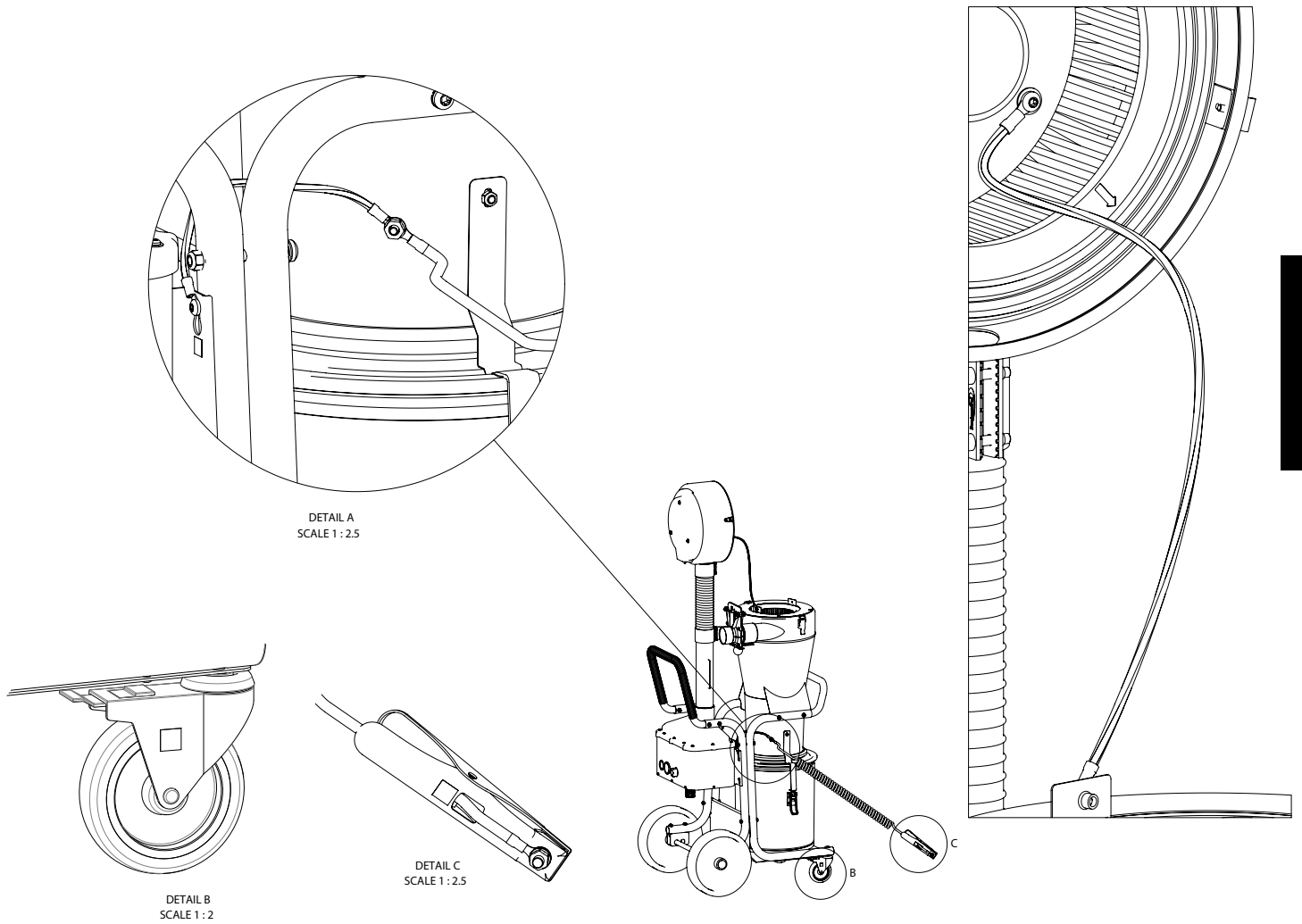
## Toma de tierra



### ATENCIÓN

El producto siempre debe estar conectado a tierra durante el funcionamiento.

### DC Tromb H EX TR



ESPAÑOL

Arriba: puntos de conexión a tierra en DC Tromb H EX TR



### ATENCIÓN

La manguera de aire comprimido debe ser de 100kOhm/m

## Puesta a punto/Mantenimiento

### Limpieza

Durante la limpieza y el mantenimiento de la máquina, ésta debe estar apagada.

### Cambio de los filtros

El filtro fino se debe cambiar por lo menos una vez al año. Solo se deben utilizar filtros originales. El filtro HEPA se debe cambiar al cabo de 300 horas.



#### AVISO

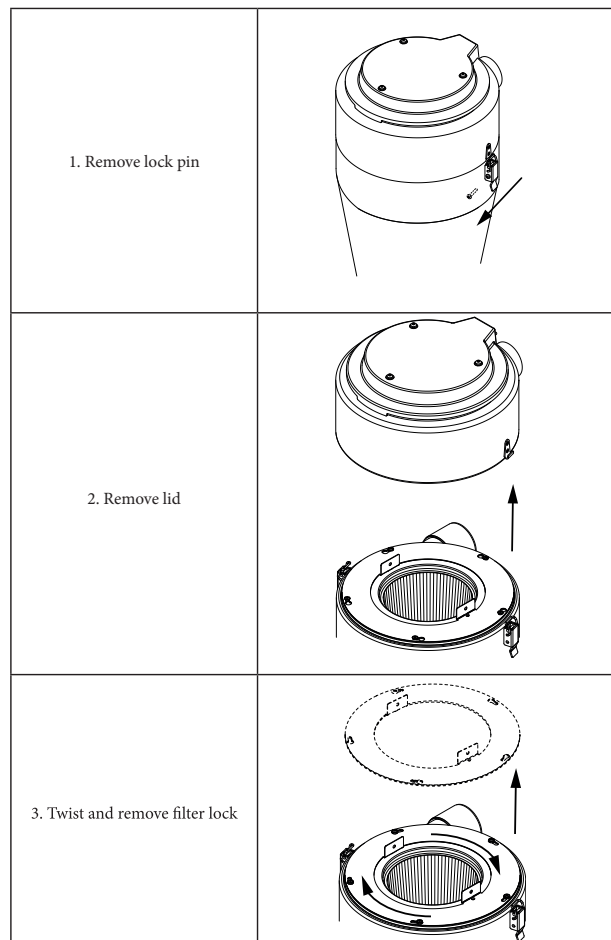
El cambio de los filtros solo lo debe realizar personal formado. Utilice una mascarilla protectora y el equipo adecuado.



#### ATENCIÓN

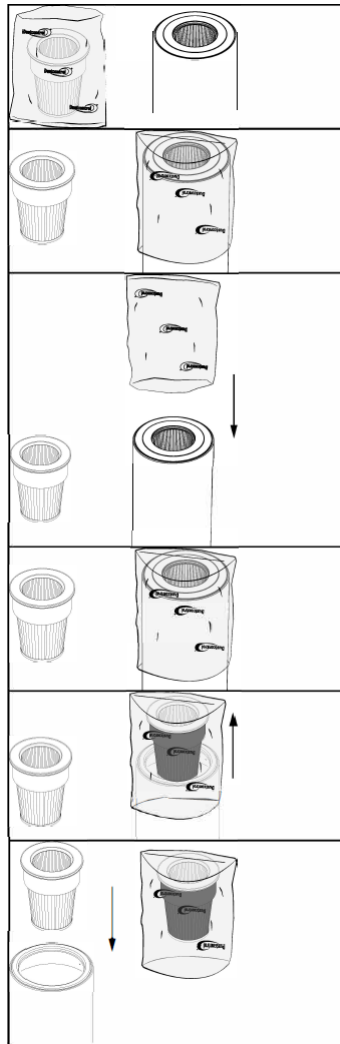
Cuando cambie el filtro, no debe utilizar ninguna herramienta/instrumento, ya que pueden dañar la superficie de estanqueidad del filtro.

1. Afloje y levante la parte superior para acceder libremente al filtro.



- 2.

3. Coloque la bolsa de plástico incluida sobre el ciclón para evitar que se esparza el polvo en el filtro.
4. Levante el filtro hacia arriba.
5. Selle la bolsa de plástico con el filtro usado.



- 6.
7. Al cambiar el filtro, compruebe la junta.
8. Una junta con fugas puede causar la liberación de polvo peligroso para la salud.
9. Nunca use juntas viejas o filtros plagiados.
10. Los filtros reemplazados deben colocarse en una bolsa de plástico con cierre.

### Verificación periódica

Se debe hacer una prueba del funcionamiento de la máquina y revisarse por lo menos una vez al año, ya que es una máquina para materiales perjudiciales para la salud. Las piezas desgastadas se deben sustituir. Nunca ponga en peligro las funciones y la vida útil. Utilice únicamente piezas originales.

## Consumibles

DC Tromb H EX TR	N.º de artículo
Bolsa de plástico, estándar antiestática, ESD	42384
Filtro fino, ESD	44017-1
filtro HEPA	44016
Manguera aspiración 50 5m Antiestática	2013050
Kit de limpieza ESD 50/38	46247

Para las piezas de repuesto, consulte el [sitio web de Dustcontrol](#).



## Garantía

El período de garantía es de dos años y cubre los defectos de fabricación. La garantía se aplica siempre que la máquina se utilice de manera normal y reciba la puesta a punto requerida. No se sustituyen las piezas que han sufrido un desgaste normal. Las reparaciones las deberán realizar Dustcontrol o una persona autorizada por Dustcontrol. De lo contrario, la garantía quedará anulada.

## Detección y resolución de problemas

Problema	Causa	Solución
La unidad de accionamiento no succiona o succiona pero no lo suficiente.	El aire comprimido no está conectado o hay una mala presión en el sistema.	Compruebe la presión del aire comprimido en la máquina durante el funcionamiento. La presión debe ser de al menos 6 bares.
La unidad de accionamiento funciona pero la máquina no succiona.	La manguera de succión no está conectada.	Conecte la manguera.
	Introduzca la manguera.	Gire la manguera o límpiela.
La unidad de accionamiento funciona pero la máquina succiona mal.	La manguera de succión tiene agujeros.	Cambie a la manguera antiestática/ESD recomendada.
	Filtro obstruido.	Límpiela o cámbiela.
	La manguera de succión es demasiado larga o demasiado estrecha.	Cambie a la manguera antiestática/ESD recomendada.
	La manguera está parcialmente obstruida.	Gire la manguera o límpiela.
	La parte superior de la máquina está mal montada.	Ajuste el ensamblaje.
La máquina expulsa polvo.	Se ha acumulado polvo en el ciclón.	Quite la parte superior y limpie el ciclón.
La máquina expulsa polvo.	El filtro se ha aflojado o se ha roto.	Verifíquelo y sustitúyalo de ser preciso.
Ruido anormal procedente de la máquina.		Concierte una cita para que la pongan a punto.

## Declaración de conformidad para el mercado CE

Por la presente aseguramos que cumple con las siguientes regulaciones y estándares:

2006/42/EC, 2014/30/EU, 2014/34/EU, 2014/35/EU, EN 60204-1:2018, EN1822-1:2019.



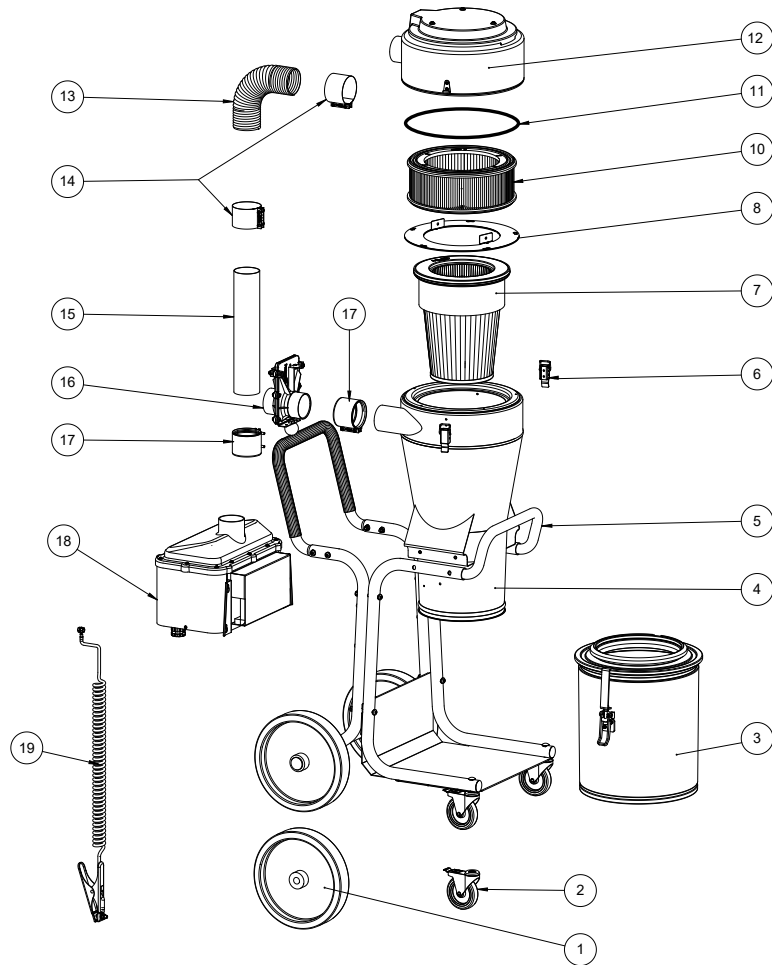
Dustcontrol AB

A handwritten signature in blue ink that reads 'Nina Uggowitzer'.

Nina Uggowitzer / CEO & Technical Manager

2024-11-05

## Piezas de repuesto



Número	Número de artículo	Nombre
1	40497	Rueda Ø300
2	45866	Rueda de enlace H120 Ø100 Cerradura ESD
3	1620	Recipiente
4	44503	Trombo ciclón
5	44665	Chasis
6	42366	cerradura excéntrica
7	44017-1	Filtro fino Poliéster ESD
8	44572	Anillo de soporte
9	44558	Embalaje del filtro
10	44016	Filtro Hepa
11	44704	Embalaje
12	44653	Cobertura completa
13	45072	Manguera montada
14	3007-1	Junta de tubo Ø76 (Sin goma)
15	45369	tubo de entrada
16	804300	Compuerta Ø76 (¿Manual?)
17	3007	Junta de tubo Ø76 EPDM
18	44700-11	Paquete de eyector DC Tromb H EX TR
19	45201	Cable de equalización de potencial en espiral, completo

# Dustcontrol Worldwide

 AT Dustcontrol Ges.m.b.H. info@dustcontrol.at www.dustcontrol.at	 EE G-Color Baltic OÜ sales@g-color.ee www.g-color.ee	 LV SIA Reaktivs reaktivs@reaktivs.lv www.reaktivs.lv	 SG Städa EnviroSpace Pte Ltd Info@stada.com.my www.stada.com.my
 AU All Preparation Equipment www.allprep.com.au	 ES Barin, s.a. info@barin.es www.barin.es	 MY, ID Städa EnviroSpace Bhd info@stada.com.my www.stada.com.my	 TW Goodland Enterprise Co., Ltd. sales@goodland.com.tw www.goodland.com.tw
 BENELUX Dust Solutions BV www.dustsolutions.nl	 GB Dustcontrol UK Ltd. sales@dustcontrol.co.uk www.dustcontrol.co.uk	 NO Teijo Norge A.S firmapost@teijo.no www.teijo.no	 TH MCON Intertrade Co., Ltd. sales@mconintertrade.com www.mconintertrade.com
 BG Metaltech14 Ltd. metaltex14@abv.bg www.dustcontrolbg.com	 GR Mavroggiannakis S.A ekttox@enternet.gr www.ekttoxeftis.com.gr	 NZ Artizan Diamond Tools enquiry@artizandiamond.co.nz www.artizandiamond.co.nz	 TR Ventek Mühendislik Ltd. info@ventek.com.tr www.ventek.com.tr
 CA Dustcontrol Canada Inc. info@dustcontrol.ca www.dustcontrol.ca	 FI Dustcontrol FIN OY dc@dustcontrol.fi www.dustcontrol.fi	 PE Efixo contacto@efixo.pe www.efixo.pe	 AE Global Enterprises Trading Co L.L.C. sales@globalentco.com www.globalentco.com
 CH Rosset Technik Maschinen Werkzeuge AG info@rosset-technik.ch www.rosset-technik.ch	 FR Construction – SMH Equipements info@abequipements.com www.smhequipements.com	 PH Sweden Concrete Machines Inc. peringe@packoskick.se www.swedenconcretemachines.ph	 GEM Industrial Equipment Trading Co. Tel: +971 4 8840 474 Email: gemuae@eim.ae
 CL Beckart Tecnologia Ambiental S.A. ambitec@ambitec.cl www.ambitec.cl	 Industry – Dustcontrol AB info@dustcontrol.fra www.dustcontrol.fra	 PL Bart Sp. z. o.o. info@bart-vent.pl www.bart-vent.pl	 UA MBK Obshemashkontrakt, JSC zao@omk.dp.ua www.omk.dp.ua
 CN Suzhou Dustcollect Filtration Technology Co. Ltd. wang@dustcollect.cn www.dustcollect.cn	 HR Kermek d.o.o. kruno.nedeljko@kermek.com www.kermek.com	 PT Metec-Mecano Técnica, Lda. geral@metec.pt www.metec.pt	 US Dustcontrol Inc. info@dustcontrolusa.com www.dustcontrol.us
 CZ / SK Ener Group CZ, S.R.O. Infolinka: +420 602 795 800 info@energroun.cz www.prumysloveodsavani.cz/	 HU Vandras Kft vandras@t-online.hu www.vandras.hu	 RO AWS Elektrotehnik office@awstehnik.ro www.awstehnik.ro	 VN Tayhostar JSC tayhostar@tayhostar.vn www.tayhostar.vn
 DE Dustcontrol GmbH info@dustcontrol.de www.dustcontrol.de	 IN Advance Ventilation Pve Ltd. sales@advanceventilation.com www.advanceventilation.com	 RS Enel Alati eneldoo@eunet.rs www.eneldoo.rs	
 DK Construction – Erenfred Pedersen A/S info@ep.dk www.ep.dk  Industry – Dansk Procesventilation ApS info@dansk-procesventilation.dk www.dansk-procesventilation.dk	 IT Airum srl info@airum.com www.airum.com	 RU Centre Vacuum System panov.g@movers-td.com www.dustcontrolrus.ru	
	 KR ESH Engineering Co. eshengco@gmail.com www.eshengco.com	 SE Dustcontrol AB info@dustcontrol.se www.dustcontrol.com	
	 LT UAB Hidromega info@hidromega.lt www.hidromega.lt		

Please contact the head office  
in Sweden if you do not find a  
distributor in your area.

[info@dustcontrol.se](mailto:info@dustcontrol.se)